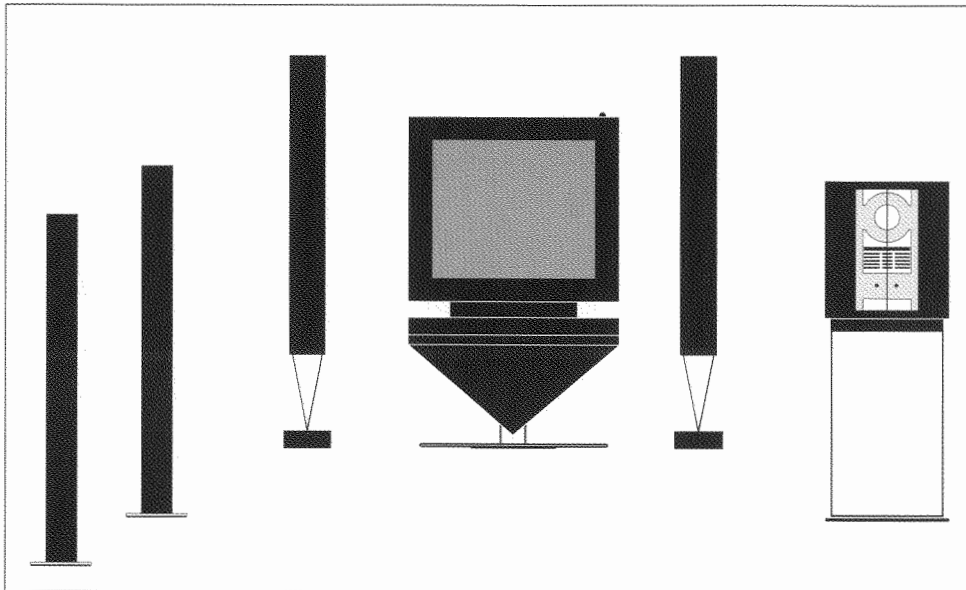


BANG & OLUFSEN

BEOSYSTEM AV 9000



Indhold

- 3 BeoSystem AV 9000
- 4 Placering
- 6 Samling
- 8 Tilslutninger
- 11 Stikdåser på bagpanelet
- 14 Klar til brug...
- 17 Ekstra udstyr
- 19 Vedligeholdelse
- 20 International garanti
- 21 Diverse oplysninger

Denne opstillingsvejledning forklarer, hvordan BeoSystem AV 9000 opstilles og gøres klar til brug. Disse oplysninger kan være nyttige når De første gang opstiller systemet, eller hvis De på et senere tidspunkt ønsker at flytte eller omplacere Deres opstilling. Det anbefales omhyggeligt at følge instruktionerne i denne vejledning.

Beskrivelse af hvordan De opstiller de andre enheder i Deres BeoSystem AV 9000, finder De i opstillingsvejledningen, der følger med hvert produkt.

Det anbefales at overlade den første opstillingsprocedure til Deres Bang & Olufsen forhandler.

Detaljerede oplysninger om betjeningen af BeoSystem AV 9000, finder De i betjeningsvejledningen, der også følger med BeoSystem AV 9000.

AV 9000 består af følgende dele:

- Fod og bundplade (1)
- AV kontrolcenter (2)
- Videobåndoptager (3)
- AV monitor (4)

Til et komplet BeoSystem AV 9000, skal De også bruge:

- et sæt fronthøjttalere
- et sæt baghøjttalere (til Dolby Surround opstilling)
- et Bang & Olufsen Master Link baseret musiksystem, f.eks. BeoSound Ouverture

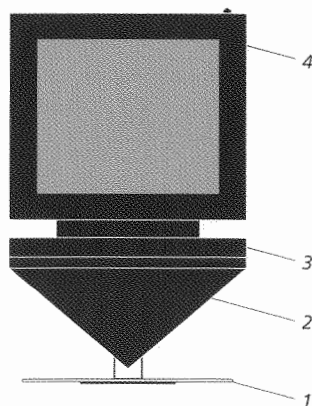
Som et alternativ til det Master Link baserede musiksystem i opstillingen, kan De opbygge Deres eget BeoSystem AV 9000 ved hjælp af et eksisterende (ikke Master Link) Bang & Olufsen musiksystem og en BeoLink Converter boks. Vejledningen der følger med BeoLink Converteren forklarer hvordan De foretager en sådan opstilling.

Før De går i gang...

Når De opstiller BeoSystem AV 9000, anbefales det at anvende følgende rækkefølge:

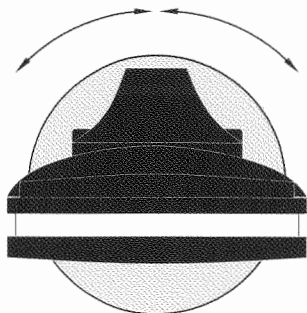
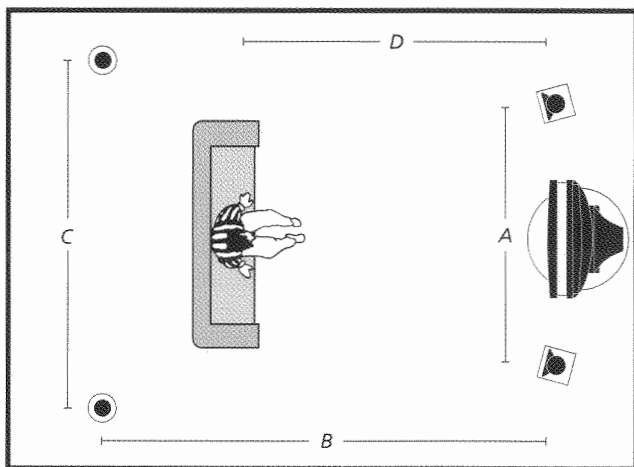
- Saml AV 9000 som beskrevet i den separate samleinstruktion, der også følger med systemet og placer AV 9000 korrekt (overlad denne indledende samling til Deres autoriserede Bang & Olufsen forhandler).

- Forbind alle enheder: tilslut kablerne der forbinder AV monitoren og AV kontrolcentret, foretag antenne-tilslutninger (udendørs antenne til TV-programmer, parabolantenne, hvis Der er en, o.s.v.).
- Opstil de andre dele af BeoSystem AV 9000 og tilslut de forreste (og bageste) højttalere.
- Tilslut musiksystemet.
- Tilslut alle enheder til lysnettet.
- Sæt Dem ind i brugen af skærmmenuerne (se *betjeningsvejledningen*).
- Stil ind på TV-stationerne i Deres område, indstil fjernsynets position, fastindstil Deres foretrukne billede- og lydniveauer og indstil uret (se *betjeningsvejledningen*).
- Kalibrer højttaleropstillingen i forhold til rummet, Deres foretrukne lytteposition og Deres personlige smag med hensyn til balance mellem lydkanalerne.



De viste afstande er de mest optimale, men der kan tages hensyn til afvigelser, når højttaleropstillingen kalibreres (se 'Klar til brug'):

- A: 1,5 – 3 meter
- B: 3 – 4 meter
- C: 1,5 – 3,5 meter
- D: 2,5 – 3,5 meter



Husk at der skal være plads omkring AV 9000 så det frit kan dreje.

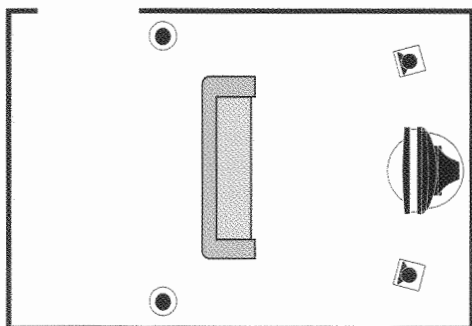
BeoSystem AV 9000 Dolby Surround opstillingen er let at tilpasse Deres opholdsstue. Deres ideelle placering er mere afhængig af billedet end af lyden. Deres egen placering i forhold til højttalerne er ikke særlig kritisk. Dolby Surround oplevelsen er der, så længe De opholder Dem i området mellem højttalerne.

Den ideelle placering af BeoSystem AV 9000 er op ad en væg eller i et hjørne, med fronthøjttalerne, venstre og højre, placeret næsten symmetrisk på hver sin side.

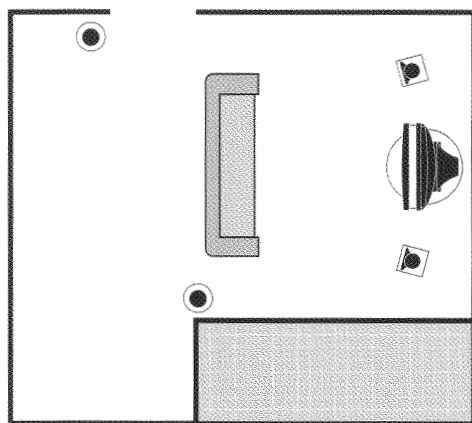
Den bedste placering for de bageste højttalere er bagved – eller på linie med – Deres foretrukne lytteposition. Undgå at placere højttalerne foran Deres lytteposition. Der er ikke noget krav om symmetrisk placering her.

Højttalerne skal nødvendigvis ikke placeres i hjørnerne af rummet.

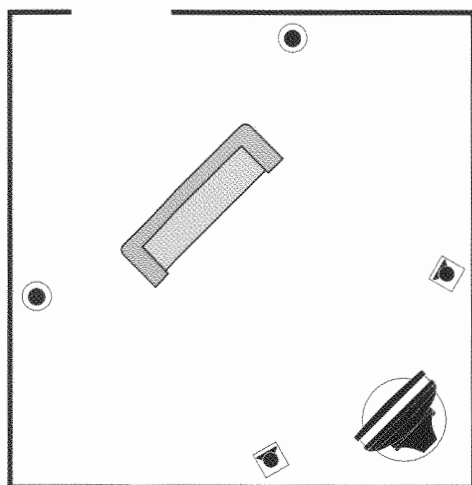
Eksemplerne på næste side skal vise, at De ikke er bundet af en regulær firkantet symmetrisk opstilling.



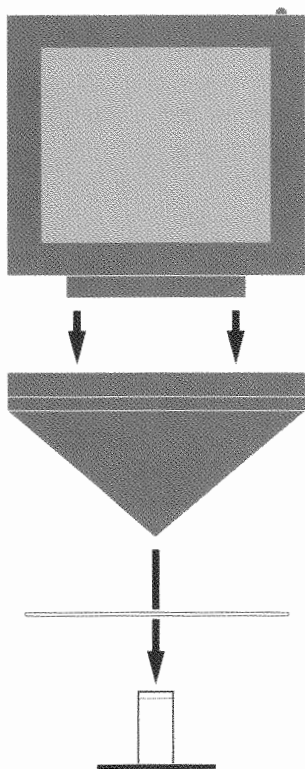
Opstilling i et langt smalt rum med en Dolby Surround zone i den ene ende. De to bageste højttalere er placeret halvvejs nede på langsiderne. På denne måde er hele rummet ikke optaget af opstillingen.



Opstilling i et L-formet rum. De to bageste højttalere er placeret asymmetrisk og skal derfor kalibreres derefter (se 'Klar til brug').



Opstilling med AV 9000 placeret i et hjørne og de to forreste højttalere på de to tilstødende vægge. Da de forreste højttalere derved kommer tættere på Dem end centerhøjttaleren, skal de kalibreres derefter (se 'Klar til brug').



Den indledende samling af AV 9000, skal foretages af Deres autoriserede Bang & Olufsen forhandler. Samleinstruktionen, der er vedlagt produktet, beskriver i detaljer:

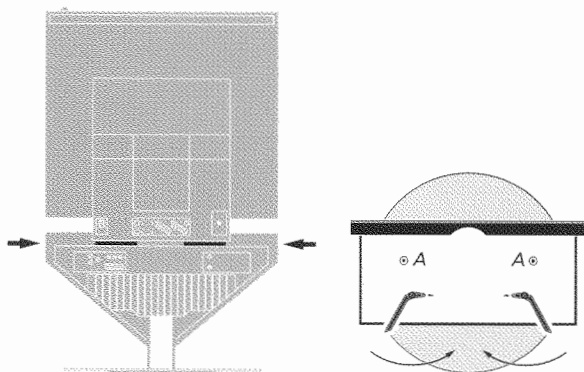
- Samling af foden og AV kontrolcentret.
- Indbygning af videobånd-optageren.
- Samling af AV kontrolcenter og AV monitor.
- Interne kabelforbindelser.

De samlevejledninger, der vises på disse sider, kan være til hjælp for Dem, hvis De ønsker at flytte AV 9000 til et andet sted.

Forsøg aldrig at flytte rundt med det samlede BeoSystem AV 9000!

Hvis De engang skal flytte systemet (dette gøres bedst af to personer), gør da følgende:

- Afbryd strømtilførslen.
- Afmonter alle kabler.
- Frigør AV monitoren fra AV kontrolcentret og løft den af.
- Flyt forsigtigt AV kontrolcentret til den nye position.
- Saml systemet igen.

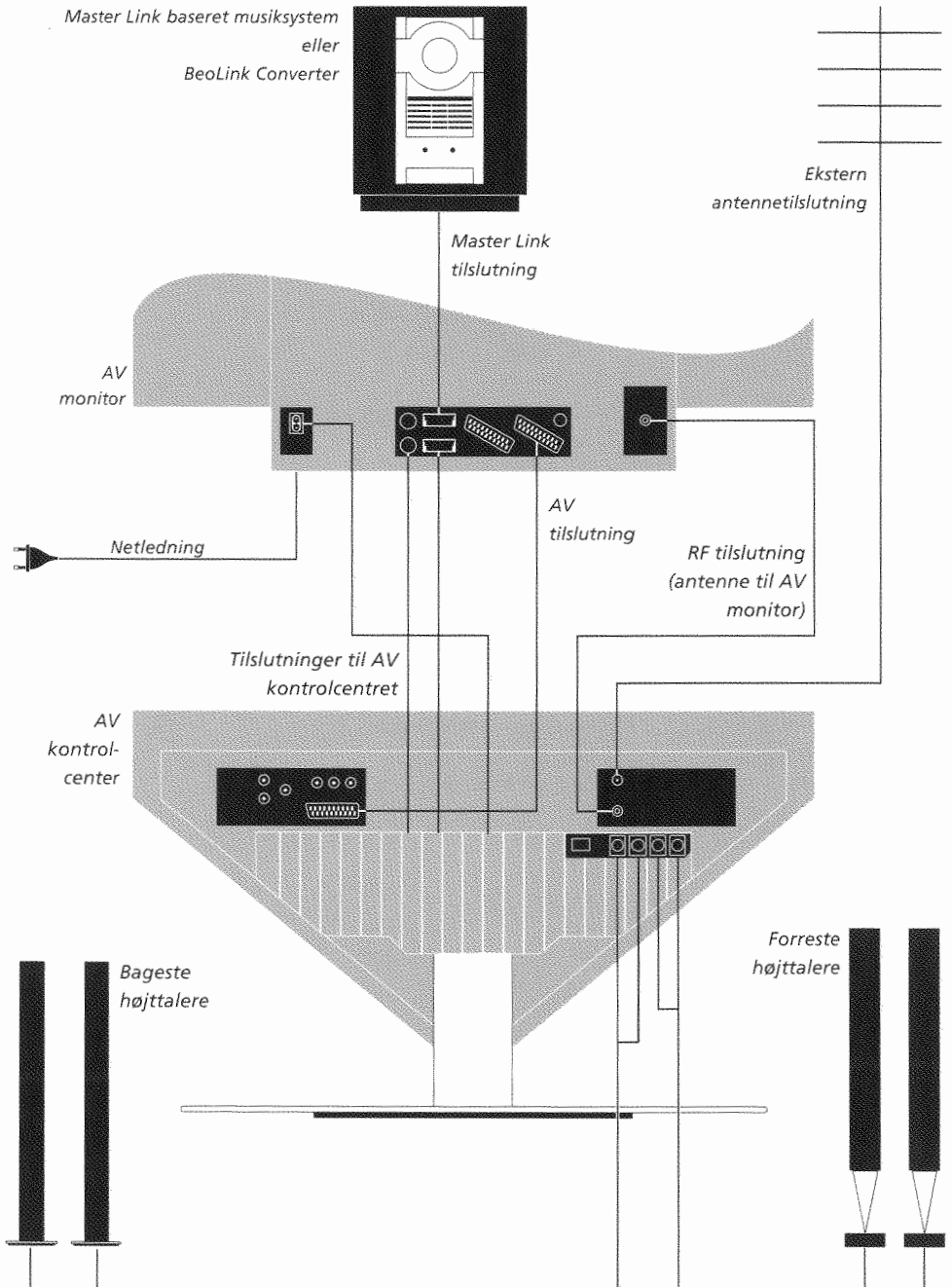


Sådan frigøres AV monitoren:

- Se på bagpanelet af AV 9000.
- Lokaliser de to håndtag, der fastlåser AV monitoren til AV kontrolcentret, i mellemrummet mellem monitoren og kontrolcentret.
- For at frigøre monitoren, trækker De udad i begge håndtag samtidig til stop.
- Løft AV monitoren af kontrolcentret.

Sådan fastlåses AV monitoren til kontrolcentret:

- Stil spidserne på begge håndtag ved pilene, som vist på illustrationen.
- Placer monitoren ovenpå kontrolcentret således at de to tappe (A) går i indgreb med de tilsvarende huller i bunden af monitoren.
- Enhederne fastlåses til hinanden ved at De samtidig trykker indad på begge håndtag til stop.



Slut ikke strøm til nogen af produkterne, før De er færdig med opstillingen og har forbundet alle kablerne.

Tilslutninger til AV kontrolcentret

For at kunne styre hele systemet, skal de to kabler fra AV kontrolcentret forbindes med:

- en tilslutning til stikdåsen mærket CONTROL CENTER
- en tilslutning til stikdåsen mærket B&O STAND.

Master Link tilslutning

Master Link kablet anvendes til at forbinde AV 9000 og musiksystemet, hvis der er et.

Tilslut den ene ende af kablet til stikdåsen mærket MASTER LINK på AV monitoren og den anden ende til stikdåsen mærket MASTER LINK på musiksystemet.

Hvis De istedet laver en opstilling med BeoLink Converteren, anvendes Master Link kablet som forbindelse mellem BeoLink Converteren og AV 9000.

AV tilslutninger

Det 21-polede AV kabel anvendes til at forbinde videobåndoptageren og monitoren.

Tilslut den ene ende til den 21-polede stikdåse mærket AV 1 på monitoren og den anden ende til den 21-polede stikdåse mærket AV på videobåndoptageren.

Antenne

Tilslut kablet fra Deres uden-dørs antenne til stikdåsen mærket AERIAL på bagpanelet på videobåndoptageren.

Før antennesignalet videre til monitoren med det medfølgende antennekabel. Slut hun-stikket på kablet til stikdåsen mærket RF OUT på videobåndoptageren og hanstikket til antennestikdåsen på monitoren.

Højtalere

AV kontrolcentret vil selv registrere, om der er tilsluttet et sæt bageste højttalere, og vil kun tilbyde Dem de lyd-muligheder, der er i netop Deres opstilling (Sound 1 – 5, se *betjeningsvejledningen*).

Tilslut de to forreste højttalere til stikdåserne mærket POWER LINK FRONT.

Hvis De opstiller en komplet Dolby Surround opstilling, skal de to bageste højttalere tilsluttes stikdåserne mærket POWER LINK REAR.

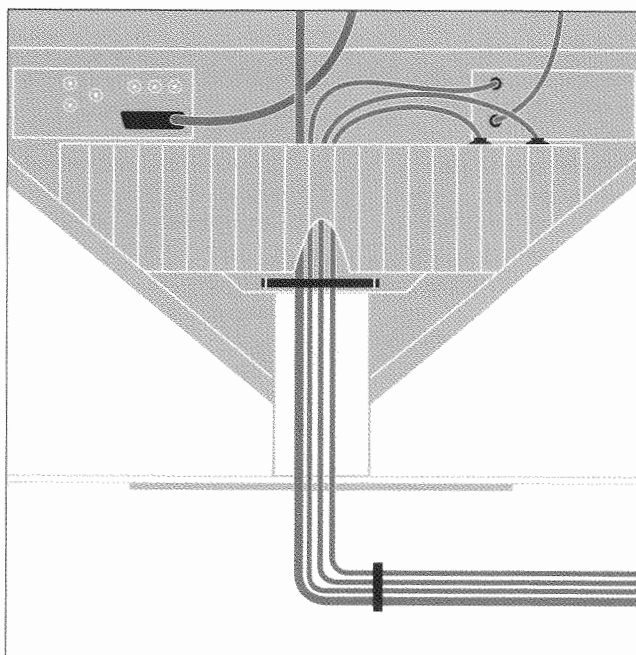
De kan vælge at sløffe lyden fra højttaler til højttaler, som beskrevet i betjeningsvejledningen til højttalerne, eller, De kan tilslutte en højttaler til hver af de to stikdåser.

Husk at stille L•R•LINE omskifteren på BeoLab Højtalerne til L og R (venstre og højre) for de respektive højttalere.

Kabelføring

Før kablerne til og fra AV 9000 gennem kanalen i bagpanelet på AV kontrolcentret. Brug de medfølgende kabelbindere til at samle kablerne der hvor de forlader kontrolcentret.

Brug de andre kabelbindere til at samle alle kabler i et pænt bundt.

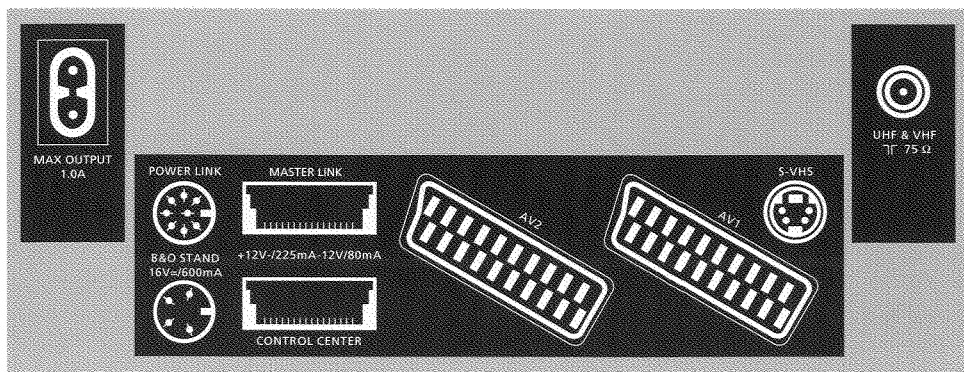


Strømforsyning

Tilslut netledningen fra AV kontrolcentret til stikdåsen mærket MAX OUTPUT 1.0 A på bagpanelet på monitoren.

Da videobåndoptageren modtager strømforsyningen direkte fra AV kontrolcentret, er det kun nødvendig med én netledning fra AV 9000 til lysnettet.

Hvis De laver en opstilling ved hjælp af BeoLink Converteren, skal De huske at tilslutte både musiksystemet og AV 9000 til lysnettet *før* De slutter strøm til BeoLink Converteren.



AV monitor

MAX OUTPUT

1.0 A

Nettilslutning til AV kontrolcentret.

B&O STAND

16 V – / 600 mA

Stikdåse til at forbinde monitor og AV kontrolcenter. Til styring af monitorens drejefunktion.

MASTER LINK

Stikdåse til forbindelse til et Master Link baseret musiksystem eller til BeoLink Converteren.

CONTROL CENTER

Stikdåse til forbindelse af kontrolkablet fra AV kontrolcentret.

AV 2

21-polet stikdåse for AV-tilslutning af ekstra udstyr, for eksempel en dekoder, en videobåndoptager nr.2, en laser disc afspiller eller et videokamera/Camcorder.

AV 1

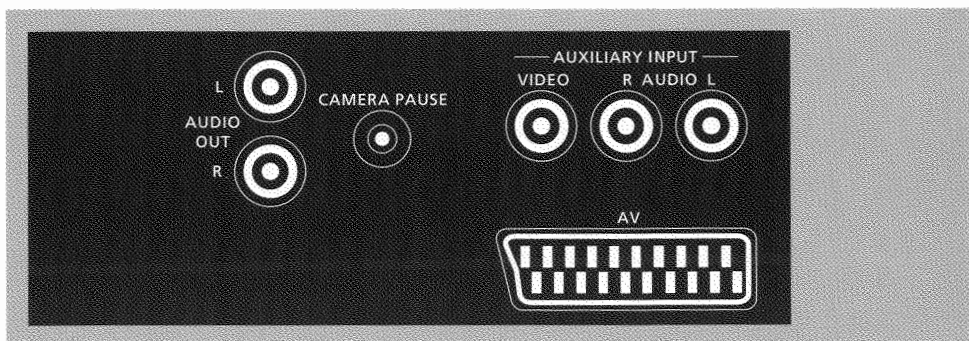
21-polet stikdåse for AV-tilslutning til videobåndoptageren i AV kontrolcentret.

S-VHS

Stikdåse for tilslutning af en videobåndoptager eller et kamera der bruger S-VHS formatet.

UHF & VHF

Antenneindgang fra videobåndoptageren.



Videobåndoptageren

AUDIO OUT L/R

Audioudgang. Indeholder de samme audiosignaler som AV-stikdåsen.

Anvendes til afspilning af videobånd med lyd alene på et ikke Bang & Olufsen musiksystem.

CAMERA PAUSE

Stikdåse til video optagepause.

Denne tilslutning giver mulighed for at stoppe en videooptagelse fra kameraer, som har denne funktion.

AUXILIARY INPUT

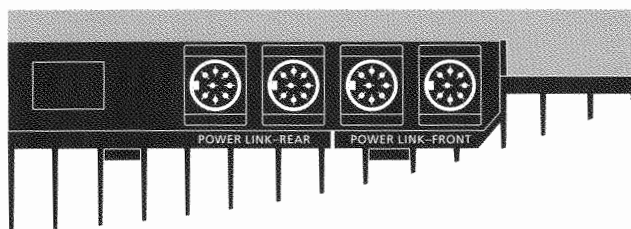
VIDEO AUDIO R/L

Stikdåse for tilslutning af videokamera (og andet ekstra udstyr).

AV

21-polet stikdåse for tilslutning til AV monitoren.

AV kontrolcenter

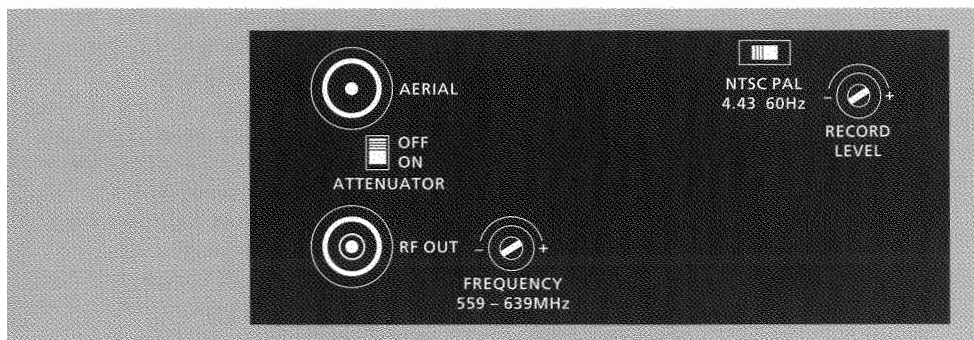


POWER LINK-REAR

Disse to stikdåser anvendes til tilslutning af de bageste højttalere i en Dolby Surround opstilling, for eksempel et par Beolab 6000 aktive højttalere.

POWER LINK-FRONT

Disse to stikdåser anvendes til tilslutning af de forreste højttalere, for eksempel et par Beolab 8000 aktive højttalere.

**AERIAL**

Antenneindgang.

ATTENUATOR ON/OFF

Dæmpning af antennesignal

OFF: Normal indstilling

ON: Signaler dæmpet.

RF OUT

Antenneudgang for tilslutning til AV monitorens antenneindgang.

FREQUENCY

559 - 639 MHz

Skrue til regulering af video-transmissionsfrekvenser.

Indstillet til 599 MHz fra fabrikken.

NTSC 4.43

PAL 60 Hz

Omskifter der bruges ved afspilning af bånd optaget med NTSC formatet.

NTSC 4.43: Til gengivelse af NTSC 4.43 signaler.

PAL 60 Hz: Til gengivelse af PAL 60 Hz signaler.

RECORD LEVEL

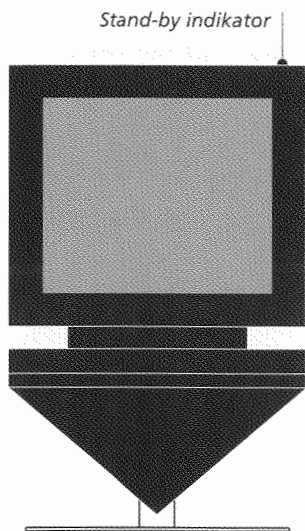
Skrue til justering af optageniveau.

De finder yderligere oplysninger i *betjeningsvejledningen* til BeoSystem AV 9000.

Satellitmodtager

Hvis BeoSystem AV 9000 er med indbygget satellitmodtager, vil der være flere stikdåser til rådighed.

Stikdåser og tilslutninger for satellitmodtageren er beskrevet i dens egen vejledning.



Så snart BeoSystem AV 9000 tilsluttes lysnettet, lyser Stand-by indikatoren rødt og AV 9000 er klar til brug.

Bemærk! Hvis Deres system, eller videobånd, har været udsat for lave temperaturer, kan der dannes kondens i videobåndoptageren, når den igen placeres i varmere rum. For ikke at skade videobåndoptageren – eller båndene – anbefales det at vente med at lægge bånd i, indtil de har opnået normal stuetemperatur.

For at tilpasse Deres Beo-System AV 9000 til den daglige betjening, skal De gøre følgende: stil ind på og fastindstil Deres yndlings TV- og radiostationer m.m., fastindstil Deres foretrukne niveauer for billede og lyd, indstil uret og fastindstil systemets position (d.v.s. til den position AV 9000 automatisk drejer, når De tænder en videokilde). I *betjeningsvejledningen* kan De se, hvordan De foretager disse forindstillinger.

For at tilpasse Deres Beo-System AV 9000 opstilling til rummet og til Deres personlige smag, skal De foretage følgende to programmeringer:

- Programmere AV opstilling
- Kalibrere højtalerbalancen

Programmere AV opstilling

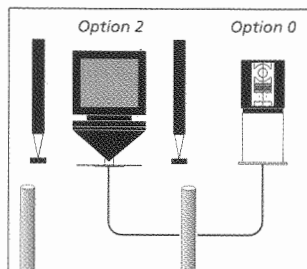
Når De slutter et Bang & Olufsen musiksystem til BeoSystem AV 9000, skal De sikre Dem, at både musiksystemet og AV 9000 er indstillet til korrekt *Option* (opstilling). Dette sikrer at de reagerer korrekt, når de betjenes via fjernbetjeningsenhed. I opstillingsvejledningen til musiksystemet er det forklaret hvordan De programmerer *Option* for musiksystemet.

AV 9000 kan programmeres til følgende opstillinger (*Options*) (i alle opstillinger er det muligt at BeoLink distribuere lyd og billede rundt i hele huset):

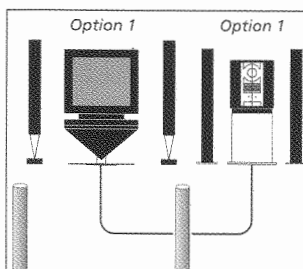
Option 0. Bruges hvis De ønsker at koble fjernbetjeningsmuligheden fra i Beo-System AV 9000 (kun til Bang & Olufsen fagmæssig brug).
Option 1. Skal bruges i en *et-rums* AV integreret opstilling med et sæt højtalere sluttet til musiksystemet.
Option 2 (fabriksindstilling). Skal bruges i en *to-rums* opstilling eller i en *et-rums* opstilling uden højtalere sluttet til musiksystemet (fuldt integreret AV-system).

Programmeringen udføres med fjernbetjeningen Beo4 og med hele systemet i Stand-by!

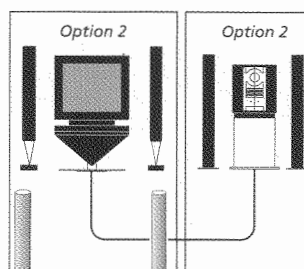
- Hold knappen • nede og tryk LIST.
Når Beo4 displayet viser OPTION?, trykker De GO.
- Tryk LIST for at få skiltet V.OPT frem i displayet og indtast derefter det pågældende nummer (0, 1 eller 2).



I dette fuldt integrerede AV-system gengives lyden gennem højttalerne sluttet til BeoSystem AV 9000 (også gennem centerhøjttaleren i AV 9000).



I denne et-rums AV integrerede opstilling er der også sluttet et sæt aktive højttalere til musiksystemet. De kan så vælge at få lyden gengivet gennem begge systemer.



I denne to-rums AV integrerede opstilling er Deres musiksystem (med et sæt aktive højttalere) opstillet i det ene rum og BeoSystem AV 9000 opstillet i et andet rum.

Kalibrering af højttalerbalancen

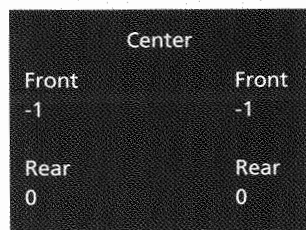
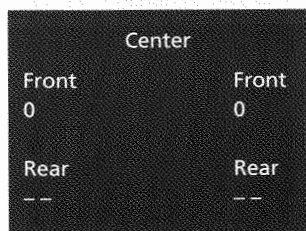
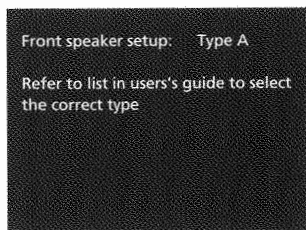
I en Dolby Surround opstilling, hvor De har sluttet det nødvendige antal eksterne højttalere til BeoSystem AV 9000, skal De foretage en kalibrering af højttalerne. Når De kalibrerer højttalerbalancen fastindstiller De begyndelseslydbalancen mellem alle højttalere i netop Deres opstilling. Når dette er gjort, er kalibrering kun nødvendig, hvis De foretager store ændringer i Deres opstilling (f.eks. hvis De flytter en eller flere højttalere).

Under kalibreringsprocessen bliver De bedt om at vælge mellem *Front speaker setup* (opstilling fronthøjttalere) *Type A* eller *Type B* (se skemaet her på siden).

Kalibreringen udføres ved hjælp af fjernbetjeningen Beo4, som beskrevet på næste side.

	FORRESTE HØJTTALERE			
	Type A		Type B	
Bageste højttalere	Beolab Penta	Beolab 8000	Beolab 6000	Beolab 4500
Beolab Penta	JA	NEJ	NEJ	NEJ
Beolab 8000	JA	JA	NEJ	NEJ
Beolab 6000	JA	JA	JA	JA
Beolab 4500	JA	JA	JA	JA

Skema over anbefalede kombinationer af opstillinger for front- og baghøjttalere. Skemaet viser også hvilke fronthøjttalere, der er type A og hvilke, der er type B.



Placer Dem i Deres foretrukne position, når De lytter eller ser fjernsyn og tænd BeoSystem AV 9000 ved at vælge en kilde, for eksempel TV og derefter:

- 1 Tryk MENU for at få adgang til hoved-skærm-menuen og vælg punktet *Setting up*, ved at trykke 4.
- 2 Tryk 2 for at vælge punktet *Speaker balance*.
En skærmmenu, der beder Dem om at vælge opstilling A eller B for de forreste højttalere, kommer nu frem.
Tryk ▲ eller ▼ for at skifte mellem A og B (se skema side 15).
- 3 Tryk GO for at acceptere. Menuen for kalibrering af højttalere kommer frem og der kobles automatisk en lydgenerator til. Lyden gengives skiftevis i venstre højttaler, i centerhøjttaleren og i højre højttaler. Deres opgave er nu at balancere lyden mellem alle tre højttalere.
- 4 Tryk ◀◀ og ▶▶ for at skifte mellem at justere venstre og højre fronthøjttaler.
Tryk ▲ eller ▼ for at justere lydniveauet i hver højttaler. Lydniveauet kan indstilles fra -9 til +9*.

- 5 Tryk GO for at acceptere. Hvis Deres opstilling omfatter et sæt baghøjttalere, vil menuen for kalibrering af de bageste højttalere komme frem og lyden gengives nu skiftevis i alle fem højttalere for at balancere lyden mellem venstre og højre baghøjttaler og i forhold til frontopstillingen.
- 6 Tryk ◀◀ og ▶▶ for at skifte mellem at justere venstre og højre baghøjttaler.
Tryk ▲ eller ▼ for at justere lydniveauet i hver højttaler. Lydniveauet kan indstilles fra -9 til +9*.
- 7 Tryk GO for at acceptere og vælg en kilde, for eksempel TV, for at komme tilbage.

De har nu afsluttet kalibreringen af Deres højttaleropstilling.

* Maksimalt antal trin mellem højttalerne er begrænset til 10.

Video sources

AV1 V.Tape

AV:2 Off

S-VHS: Off

Tilslut ekstra udstyret til den rigtige stikdåse og vælg derefter den korrekte indstilling i denne menu:

- 1 Tryk MENU og vælg punktet *Setup* ved at trykke 4.
- 2 Vælg punktet *Video sources*, ved igen at trykke 4 og menuen som vist ovenfor, kommer frem.
- 3 Vælg indstilling for henholdsvis AV2 og S-VHS. Tryk ▲ eller ▼ for at skifte mellem punkterne. Tryk ◀◀ og ▶▶ for flytte fra AV2 til S-VHS.
- 4 Tryk GO for at acceptere.
- 5 Tryk EXIT for at komme tilbage.

Hvis der ikke er foretaget tilslutning til en stikdåse, skal den indstilles til "Off" i menuen *Video sources*.

Hvis De tilslutter ekstra video-udstyr til BeoSystem AV 9000, skal De anvende stikdåsen AV 2 (21-polet) – hvis den er ledig. Ellers skal De anvende stikdåsen AUXILIARY INPUT (phono stikdåser) på videobåndoptageren.

Videobåndoptager nr. 2

En Bang & Olufsen videobåndoptager:

Tilslut videobåndoptageren til stikdåsen AV 2. Indstil punktet AV2 i menuen *Video sources* til *V.Tape 2* (hvis videobåndoptageren er en type VX, gøres dette automatisk).

For at betjene videobåndoptageren, skal De trykke *V.TAPE2* på fjernbetjeningen Beo4.

For at foretage en optagelse på videobåndoptager nr.2 (type VX eller ej):

Vælg først den kilde De ønsker at optage, f.eks. TV, derefter trykker De *RECORD2* og fortsætter herefter som normalt.

En ikke Bang & Olufsen videobåndoptager:

Tilslut videobåndoptageren til stikdåsen AV 2. Indstil punktet AV2 i menuen *Video sources* til *V.Tape 2 non-B&O*. (Hvis Deres videobåndoptager er af en type, der bruger S-VHS formatet, skal den også tilsluttes stikdåsen S-VHS. I menuen *Video sources* indstilles S-VHS til *V.Tape2*).

Tænd videobåndoptageren og betjen den som normalt.

Hvis Deres videobåndoptager er en ældre model uden 12V kontrolspænding, fungerer dette imidlertid ikke. Tryk istedet *V.TAPE2* på fjernbetjeningen Beo4 og fortsæt derefter som normalt.

Dekoder

Tilslut dekoderen til stikdåsen AV 2. Indstil punktet AV2 i menuen *Video sources* til *Decoder*.

Når De indstiller TV-programmer o.s.v., skal De huske, at indstille Decoder til *On/Off* (til/fra) for at fastindstille dekoderindstillingen for hvert program.

Camcorder/Videokamera

Tilslut Deres videokamera til stikdåsen AV 2. Indstil punktet AV2 i menuen *Video sources* til *V.AUX*.

Hvis Deres kamera er af en type, der bruger S-VHS formatet, skal det også tilsluttes stikdåsen S-VHS. Indstil punktet S-VHS i menuen *Video sources* til *V.AUX*.

For at vælge videokameraet som kilde, skal De trykke *V.AUX* på fjernbetjeningen Beo4 og derefter betjene kameraet som normalt.

CD-videoafspiller

Tilslut CD-videoafspilleren til stikdåsen AV 2. Indstil punktet AV2 i menuen *Video sources* til *CDV*.

For at vælge CD-videoafspilleren som kilde, skal De trykke *CDV* på fjernbetjeningen Beo4 og derefter betjene den som normalt.

Videospil

Tilslut videospil til stikdåsen AV 2. Indstil punktet AV2 i menuen *Video sources* til *V.AUX*.

For at vælge videospillet som kilde, skal De trykke *V.AUX* på fjernbetjeningen Beo4 og derefter starte spillet.

AV 2 Expander

En AV 2 Expander (ekstra tilbehør) giver Dem mulighed for at tilslutte en dekoder, en CD-videoafspiller eller andet ekstra udstyr samtidig til stikdåsen AV 2 på BeoSystem AV 9000.

Tilslut AV 2 Expanderen til stikdåsen AV 2. Indstil punktet AV2 i menuen *Video sources* til *Expander* (S-VHS udstyr skal også tilsluttes stikdåsen S-VHS på BeoSystem AV 9000).

De finder yderligere oplysninger i vejledningen der følger med AV 2 Expanderen.

Sådan bruges stikdåserne AUXILIARY INPUT

Hvis stikdåsen AV 2 allerede er optaget, for eksempel af en dekoder, kan De anvende stikdåserne AUXILIARY INPUT på videobåndoptageren i stedet. Disse stikdåser er kun til input og kan ikke anvendes til tilslutning af dekoder.

- Tilslut videosignalerne fra Deres udstyr til stikdåsen mærket VIDEO og audio-signaler til henholdsvis AUDIO L og R (venstre og højre).
- Tryk V.TAPE og derefter MENU.
- Tryk 5 for at vælge punktet *V.Tape menu*.
- Tryk 5 igen for at vælge punktet *Auxiliary*.
- Tryk GO for at acceptere.

Nu er Deres tilsluttede udstyr klar til brug.

Normal vedligeholdelse er brugerens ansvar, selvom defekte dele dækkes ind i garantiperioden. Kontakt venligst Deres Bang & Olufsen forhandler for fastsættelse af regler for normal vedligeholdelse.

Overflader

Støv på BeoSystem AV 9000 kan tørres af med en tør, blød klud.

Om nødvendigt kan fedtpletter fjernes med en hårdt opvredet blød, fnugfri klud, der er dyppet i vand tilsat et par dråber mild rengøringsmiddel.

Kontrastskaerm

Kontrastskaermen på BeoSystem AV 9000 har en meget effektiv anti-refleks belægning. For at sikre maksimalt optisk ydelse, er kontrastskaermen ydermere multi-coated.

For at fastholde kontrastskaermens optimale ydelse, skal De undgå at efterlade fingeraftryk o.s.v. på skaermen.

Til rengøring af kontrastskaermen kan De anvende et mildt viduespudsemiddel. Forvis Dem om at rengøringsmidlet ikke efterlader striber eller pletter på skaermen.

Videobåndoptager

Den indbyggede videobåndoptager er en elektromekanisk præcisionsmaskine, som kræver periodisk vedligeholdelse efter nogen tids brug.

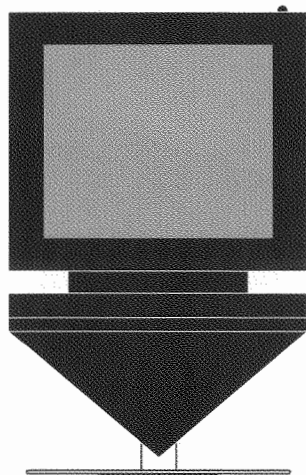
Da videobåndoptageren er forsynet med en indbygget automatisk anordning til rengøring af tonehovederne, forventes det ikke, at den kræver vedligeholdelse i garantiperioden, med mindre videomaskinen bruges ekstremt meget.

Yderligere vedligeholdelse skal foretages af en kvalificeret tekniker. Vedligeholdelse eller funktionsfejl forårsaget af forkert vedligeholdelse dækkes ikke af den internationale garanti.

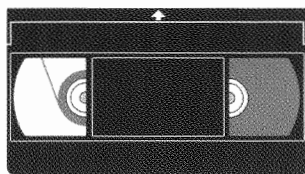
Håndtering af videobånd

Videobånd bør altid opbevares i en beskyttende kasse i normal stuetemperatur. Undgå for høj varme og fugtighed.

For at undgå utilsigtet ødelæggelse af Deres optagelser, kan De sikre Deres bånd ved at fjerne beskyttelsestappen på kassetten. Knæk beskyttelsestappen af med en lille skruetrækker eller en anden tynd genstand. Hvis De senere ønsker at foretage optagelse på et bånd, der er sikret på denne måde, skal De blot sætte et stykke tape over hullet for at spærre for optagelåsen.



Brug aldrig sprit eller andre opløsningsmidler til rengøring BeoSystem AV 9000!



Dette Bang & Olufsen produkt dækkes af en garanti mod fabrikations- og materiafejl. Garantibestemmelserne gælder i købslandet, men vil også blive imødekommet af autoriserede Bang & Olufsen forhandlere i andre lande. Garantiperiodens længde i købslandet gælder også i andre lande, selv i de tilfælde hvor der er forskelle.

For at opnå service under denne garanti, kræves et bevis med følgende oplysninger:

- Produktets navn og typenummer
- Apparatnummer
- Købsdato
- Garantiperiode
- Forhandlers eller leverandørs underskrift

Hvis De agter at bruge pro-

duktet i et andet land end der, hvor det er købt, kan det være nødvendigt at få det ombygget til at passe til sendesystemet, strømforsyning o.s.v., der bruges i det land, De flytter til. Vi anbefaler Dem derfor at kontakte Deres Bang & Olufsen forhandler, før De flytter til et andet land. Omkostninger i forbindelse med en sådan ombygning falder ikke ind under denne garanti.

Miljømæssig information

Dette Bang & Olufsen produkt leveres i en emballage, fremstillet til at beskytte og transportere produktet sikkert, fra fabrikken og hjem til Dem.

I konstruktionen af emballagen anvendes de mest miljøvenlige og genanvendelige materialer, der kendes i dag, og vi arbejder til stadighed med at mindske de negative virkninger, som materialet kan have på miljøet. Vi følger alle fremskridt med stor interesse.

Bølgepappet er fremstillet af mindst 45% genbrugsmaterialer. Tryksvæerten indeholder ikke tungmetaller og kassen er genanvendelig i papirproduktionen.

Skumplast-dele er fremstillet uden brug af skadelige drivgasser, og kan genanvendes. Ved destruktion frigøres kuldioxid og vand. Som granulat, anvendelig til jordforbedringer.

Plastik-posser. Alle plastikdele er uden PVC og kan genanvendes. Ved destruktion frigøres kuldioxid og vand.

Batterier. Der henstilles kraftigt til at vise hensyn, når De skifter batterier i Deres fjernbetjeningsenhed. Opbrugte batterier skal kasseres og opbevares for sig selv.

Dette produkt opfylder bestemmelserne i EF direktiv 82/336 vedrørende radioforstyrrelser.



